

Nachrichtenbeschreibung

EDI@Energy INVOIC

auf Basis

INVOIC
Rechnung

UN D.06A S3

Konsultationsfassung

Version: 2.5a
Herausgabedatum: 01.02.2013
Autor: BDEW

Nachrichtenstruktur	2
Diagramm	4
Segmentlayout	6
Änderungshistorie	50

Nachrichtenstruktur

Zähler Nr	Bez	St	/ BDEW	MaxWdh	/ BDEW	Ebene	Inhalt
0010 3	UNH	M	M	1	1	0	Nachrichtenanfang
0020 4	BGM	M	M	1	1	0	Rechnungsnummer
0030 5	DTM	M	M	35	1	1	Nachrichtendatum
0030 6	DTM	M	R	35	1	1	Bearbeitungs-/Verarbeitungsdatum
0030 7	DTM	M	D	35	2	1	Abrechnungszeitraum
0030 8	DTM	M	D	35	1	1	Ausführungsdatum
0060 9	IMD	C	R	1	1	0	Rechnungstyp
0070 10	FTX	C	D	99	1	1	Freier Text
0120	SG1	C	D	99999	1	1	Nachrichtenreferenzen
0130 11	RFF	M	M	1	1	1	Referenzangaben
0140 12	DTM	C	R	5	1	2	Referenzdatum
0120	SG1	C	D	99999	1	1	Nachrichtenreferenzen
0130 13	RFF	M	M	1	1	1	Referenzangaben
0220	SG2	C	R	99	1	1	Sender
0230 14	NAD	M	M	1	1	1	Name und Anschrift
0270	SG3	C	R	9999	1	2	Steuernummer, Umsatzsteuer-ID
0280 15	RFF	M	M	1	1	2	Referenzangaben
0330	SG5	C	O	5	1	2	Ansprechpartner
0340 16	CTA	M	M	1	1	2	Ansprechpartner
0350 17	COM	C	R	5	5	3	Kommunikationsverbindung
0220	SG2	C	R	99	1	1	Empfänger
0230 18	NAD	M	M	1	1	1	Name und Anschrift
0270	SG3	C	D	9999	1	2	Steuernummer, Umsatzsteuer-ID
0280 19	RFF	M	M	1	1	2	Referenzangaben
0220	SG2	C	R	99	1	1	Lieferanschrift
0230 20	NAD	M	M	1	1	1	Name und Anschrift
0240 21	LOC	C	R	25	1	2	Zählpunktbezeichnung
0270	SG3	C	D	9999	1	2	Kundenreferenz
0280 22	RFF	M	M	1	1	2	Referenzangaben
0400	SG7	C	R	99	1	1	Währung
0410 23	CUX	M	M	1	1	1	Währungsangaben
0430	SG8	C	R	10	1	1	Fälligkeitsdatum
0440 24	PYT	M	M	1	1	1	Zahlungsbedingungen
0450 25	DTM	C	R	5	1	2	Fälligkeitsdatum
1090	SG26	C	D	9999999	9999999	1	Rechnungspositionen
1100 26	LIN	M	M	1	1	1	Positionsdaten
1150 27	QTY	C	R	5	1	2	energetische Mengenangaben
1150 28	QTY	C	D	5	1	2	zeitliche Mengenangaben
1180 29	DTM	C	R	35	2	2	Positionsbezogener Abrechnungszeitraum (Beginn und Ende) oder Ausführungsdatum
1250	SG27	C	R	99	1	2	Positionsnettobetrag
1260 30	MOA	M	M	1	1	2	Geldbetrag

Bez = Segment-/Gruppen-Bezeichner
 Zähler = Nummer der Segmente/Gruppen im Standard
 Nr = Laufende Segmentnummer im Guide
 MaxWdh = Maximale Wiederholung der Segmente/Gruppen

St = Status
 EDIFACT: M=Muss/Mandatory, C=Conditional
 Anwendung: R=Erforderlich/Required, O=Optional,
 D=Abhängig von/Dependent, N=Nicht benutzt/Not used

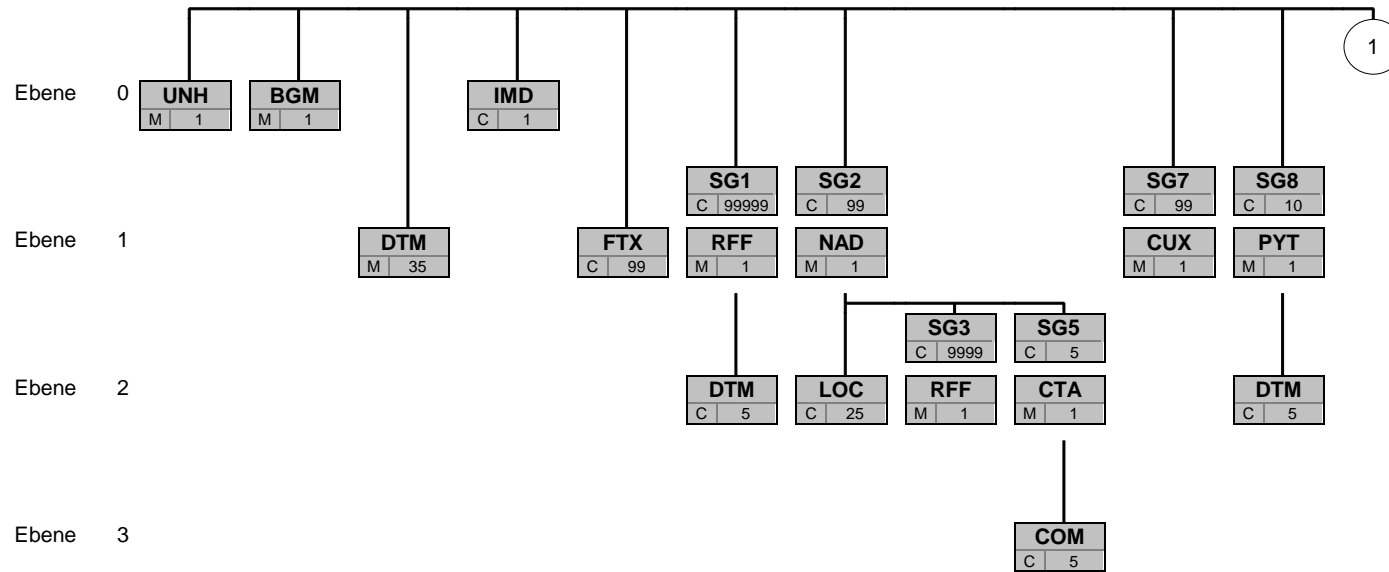
Nachrichtenstruktur

Zähler Nr	Bez	St	/ BDEW	MaxWdh	/ BDEW	Ebene	Inhalt
1250	SG27	C	D	99	1	2	Gesamtzu- oder abschlagsbetrag
1260 31	MOA	M	M	1	1	2	Geldbetrag
1330	SG29	C	R	25	1	2	Preis
1340 32	PRI	M	M	1	1	2	Preisangaben
1550	SG34	C	R	99	1	2	Steuersatz (Position)
1560 33	TAX	M	M	1	1	2	Zoll-/Steuer-/Gebührenangaben
1720	SG39	C	D	30	4	2	ALC-SG41
1730 34	ALC	M	M	1	1	2	Zu- oder Abschlag
1800	SG41	C	D	1	1	3	PCD
1810 35	PCD	M	M	1	1	3	Prozentangaben
2180 36	UNS	M	M	1	1	0	Abschnitts-Kontrollsegment
2200	SG50	M	R	100	1	1	Rechnungsbetrag (inkl. USt.)
2210 37	MOA	M	M	1	1	1	Geldbetrag
2200	SG50	M	D	100	1	1	Vorausbezahlter Betrag (inkl. USt.)
2210 38	MOA	M	M	1	1	1	Geldbetrag
2200	SG50	M	R	100	1	1	Fälliger Betrag (inkl. USt.)
2210 39	MOA	M	M	1	1	1	Geldbetrag
2250	SG52	C	R	10	10	1	Steuerangaben u. -mengen (Summen)
2260 40	TAX	M	M	1	1	1	Zoll-/Steuer-/Gebührenangaben
2270 41	MOA	C	D	9	1	2	Vorausbezahlter Betrag
2270 42	MOA	C	D	9	1	2	Vorausbezahlte Steuern (USt.-Anteil des vorausbezahlten Betrages)
2270 43	MOA	C	R	9	1	2	Besteuerungsgrundlage
2270 44	MOA	C	R	9	1	2	Steuer-/Gebühren-/Abgabebetrag
2330 45	UNT	M	M	1	1	0	Nachrichtenende

Bez = Segment-/Gruppen-Bezeichner
 Zähler = Nummer der Segmente/Gruppen im Standard
 Nr = Laufende Segmentnummer im Guide
 MaxWdh = Maximale Wiederholung der Segmente/Gruppen

St = Status
 EDIFACT: M=Muss/Mandatory, C=Conditional
 Anwendung: R=Erforderlich/Required, O=Optional,
 D=Abhängig von/Dependent, N=Nicht benutzt/Not used

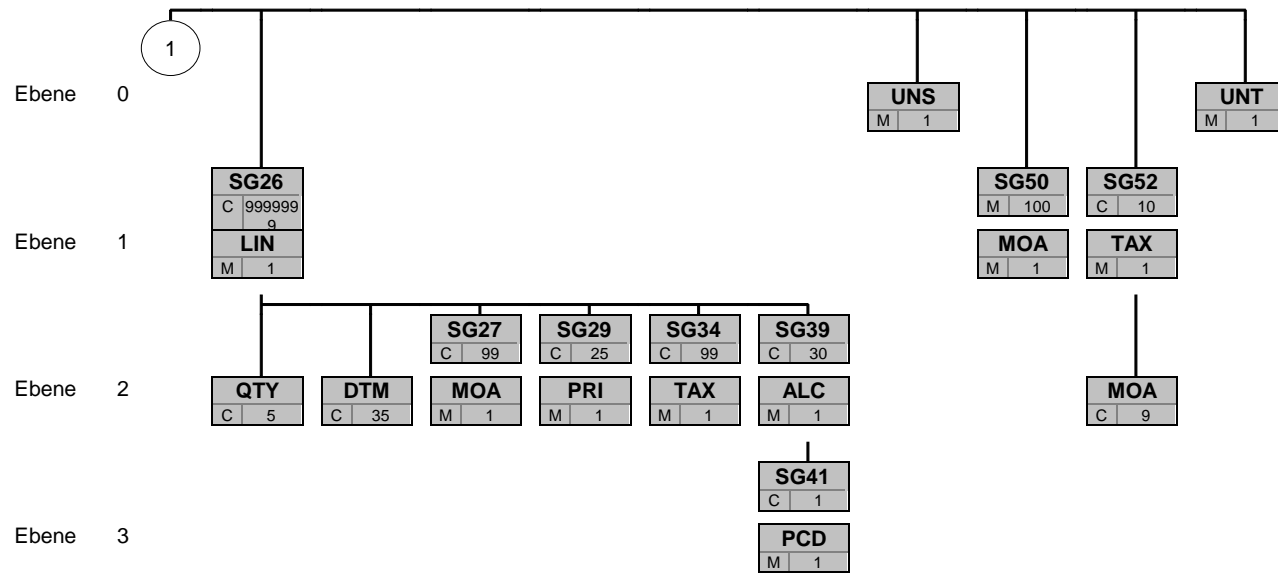
Diagramm



Bez
St MaxWdh

Bez = Segment-/Gruppen-Bezeichner
 St = Durch UN/CEFACT definierter Status (M=Muss/Mandatory, C=Conditional)
 MaxWdh = Durch UN/CEFACT definierte maximale Wiederholung der Segmente/Gruppen

Hinweis: Die Darstellung des hier abgebildeten Branchingdiagramms ist implizit.



Bez
St MaxWdh

Bez = Segment-/Gruppen-Bezeichner
 St = Durch UN/CEFACT definierter Status (M=Muss/Mandatory, C=Conditional)
 MaxWdh = Durch UN/CEFACT definierte maximale Wiederholung der Segmente/Gruppen

Hinweis: Die Darstellung des hier abgebildeten Branchingdiagramms ist implizit.

Segmentlayout

Zähler	Nr	Bez	Standard		BDEW		Ebene	Name
			St	MaxWdh	St	MaxWdh		

0010	3	UNH	M	1	M	1	0	Nachrichtenanfang
------	---	------------	---	---	---	---	---	-------------------

Standard			BDEW	
Bez	Name	St Format	St Format	Anwendung / Bemerkung
UNH				
0062	Nachrichten-Referenznummer	M an..14	M an..14	Eindeutige Nachrichtenreferenz des Absenders. Laufende Nummer der Nachrichten im Datenaustausch. Identisch mit DE 0062 im UNT, i. d. R. vom sendenden Konverter vergeben.
S009	Nachrichten-Kennung	M	M	
0065	Nachrichtentyp-Kennung	M an..6	M an..6	INVOIC Rechnung
0052	Versionsnummer des Nachrichtentyps	M an..3	M an..3	D Entwurfs-Version
0054	Freigabenummer des Nachrichtentyps	M an..3	M an..3	06A Ausgabe 2006 - A
0051	Verwaltende Organisation	M an..2	M an..2	UN UN/CEFACT
0057	Anwendungscode der zuständigen Organisation	C an..6	R an..6	2.5a Versionsnummer der zugrundeliegenden BDEW-Nachrichtenbeschreibung

Bemerkung:

Dieses Segment dient dazu, eine Nachricht zu eröffnen, zu identifizieren und zu spezifizieren.

Die Datenelemente 0065, 0052, 0054 und 0051 deklarieren die Nachricht als UNSM des Verzeichnisses D.06A unter Kontrolle der Vereinten Nationen.

Hinweis:

DE0057: Es werden die Versions- und Release-Nummern der Nachrichtenbeschreibungen angegeben.

Beispiel:

UNH+1+INVOIC:D:06A:UN:2.5a'

Bez = Objekt-Bezeichner
 Nr = Laufende Segmentnummer im Guide
 MaxWdh = Maximale Wiederholung der Segmente/Gruppen
 Zähler = Nummer der Segmente/Gruppen im Standard

St = Status
 EDIFACT: M=Muss/Mandatory, C=Conditional
 Anwendung: R=Erforderlich/Required, O=Optional,
 D=Abhängig von/Dependent, N=Nicht benutzt/Not used

Segmentlayout

Zähler	Nr	Bez	Standard		BDEW		Ebene	Name
			St	MaxWdh	St	MaxWdh		

0030	5	DTM	M	35	M	1	1	Nachrichtendatum
------	---	------------	---	----	---	---	---	------------------

Standard			BDEW	
Bez	Name	St	Format	Anwendung / Bemerkung
DTM				
C507	Datum/Uhrzeit/Zeitspanne	M	M	
2005	Datums- oder Uhrzeits- oder Zeitspannen-Funktion, Qualifier	M an..3	M an..3	137 Dokumenten-/Nachrichtendatum/-zeit
2380	Datum oder Uhrzeit oder Zeitspanne, Wert	C an..35	R an..35	
2379	Datums- oder Uhrzeit- oder Zeitspannen-Format, Code	C an..3	R an..3	102 CCYYMMDD

Bemerkung:
Dieses Segment wird zur Angabe des Dokumentendatums verwendet.

Hinweise:

Das Dokumentendatum muss angegeben werden. Bei Rechnungen ist dies das Rechnungsdatum (wird teilweise auch als Belegdatum bezeichnet).

Beispiel:
DTM+137:20080706:102'

Bez = Objekt-Bezeichner
 Nr = Laufende Segmentnummer im Guide
 MaxWdh = Maximale Wiederholung der Segmente/Gruppen
 Zähler = Nummer der Segmente/Gruppen im Standard

St = Status
 EDIFACT: M=Muss/Mandatory, C=Conditional
 Anwendung: R=Erforderlich/Required, O=Optional,
 D=Abhängig von/Dependent, N=Nicht benutzt/Not used

Segmentlayout

Zähler	Nr	Bez	Standard		BDEW		Ebene	Name
			St	MaxWdh	St	MaxWdh		

0030	6	DTM	M	35	R	1	1	Bearbeitungs-/Verarbeitungsdatum
------	---	------------	---	----	---	---	---	----------------------------------

Standard			BDEW	
Bez	Name	St	Format	Anwendung / Bemerkung
DTM				
C507	Datum/Uhrzeit/Zeitspanne	M	M	
2005	Datums- oder Uhrzeits- oder Zeitspannen-Funktion, Qualifier	M	an..3	9 Bearbeitungs-/Verarbeitungsdatum/-zeit
2380	Datum oder Uhrzeit oder Zeitspanne, Wert	C	an..35	R an..35
2379	Datums- oder Uhrzeit- oder Zeitspannen-Format, Code	C	an..3	102 CCYYMMDD

Bemerkung:

Das Segment gibt Bearbeitungs-/Verarbeitungsdatum an.

Es handelt sich um das Buchungsdatum. Dies wird benötigt, um die gebuchten Forderungen gegenüber den offenen Verbindlichkeiten tagesscharf abgrenzen zu können. Es hat keinen Einfluss auf Wertstellung, Zahlungsziele, etc. Für den Lieferanten ergibt sich hieraus keine Notwendigkeit zur Auswertung.

Beispiel:

DTM+9:20120908:102'

Bez = Objekt-Bezeichner
 Nr = Laufende Segmentnummer im Guide
 MaxWdh = Maximale Wiederholung der Segmente/Gruppen
 Zähler = Nummer der Segmente/Gruppen im Standard

St = Status
 EDIFACT: M=Muss/Mandatory, C=Conditional
 Anwendung: R=Erforderlich/Required, O=Optional,
 D=Abhängig von/Dependent, N=Nicht benutzt/Not used

Segmentlayout

Zähler	Nr	Bez	Standard		BDEW		Ebene	Name
			St	MaxWdh	St	MaxWdh		

0030	7	DTM	M	35	D	2	1	Abrechnungszeitraum
------	---	------------	---	----	---	---	---	---------------------

Standard			BDEW	
Bez	Name	St Format	St Format	Anwendung / Bemerkung
DTM				
C507	Datum/Uhrzeit/Zeitspanne	M	M	
2005	Datums- oder Uhrzeits- oder Zeitspannen-Funktion, Qualifier	M an..3	M an..3	155 Rechnungsperiode, Beginndatum 155 Rechnungsperiode, Beginndatum
2380	Datum oder Uhrzeit oder Zeitspanne, Wert	C an..35	R an..35	
2379	Datums- oder Uhrzeit- oder Zeitspannen-Format, Code	C an..3	R an..3	102 CCYYMMDD

Bemerkung:

Das Segment dient zur Angabe des Abrechnungszeitraums durch Wiederholung und Verwendung beider Qualifier 155 und 156.

Beispiel:

DTM+155:20120801:102'

In diesem Beispiel ist der Abrechnungsbeginn des Abrechnungszeitraums am 1. August 2012. In Kombination mit dem nachfolgenden DTM+156 ergibt sich ein Abrechnungszeitraum von einem Monat.

DTM+156:20120831:102'

In diesem Beispiel ist das Abrechnungsende des Abrechnungszeitraums am 31. August 2012. In Kombination mit dem vorhergehenden DTM+155 ergibt sich ein Abrechnungszeitraum von einem Monat.

Bez = Objekt-Bezeichnung
 Nr = Laufende Segmentnummer im Guide
 MaxWdh = Maximale Wiederholung der Segmente/Gruppen
 Zähler = Nummer der Segmente/Gruppen im Standard

St = Status
 EDIFACT: M=Muss/Mandatory, C=Conditional
 Anwendung: R=Erforderlich/Required, O=Optional,
 D=Abhängig von/Dependent, N=Nicht benutzt/Not used

Segmentlayout

Zähler	Nr	Bez	Standard		BDEW		Ebene	Name
			St	MaxWdh	St	MaxWdh		

0030	8	DTM	M	35	D	1	1	Ausführungsdatum
------	---	------------	---	----	---	---	---	------------------

Standard			BDEW	
Bez	Name	St	Format	Anwendung / Bemerkung
DTM				
C507	Datum/Uhrzeit/Zeitspanne	M	M	
2005	Datums- oder Uhrzeits- oder Zeitspannen-Funktion, Qualifier	M	an..3	203 Ausführungsdatum/-zeit
2380	Datum oder Uhrzeit oder Zeitspanne, Wert	C	an..35	
2379	Datums- oder Uhrzeit- oder Zeitspannen-Format, Code	C	an..3	102 CCYYMMDD

Bemerkung:

Das Segment dient zur Angabe des Ausführungsdatums. Es muss der Tag angegeben werden können, an dem die Leistung erbracht wurde. Dieses Segment wird nur bei den WiM-Prozessen genutzt.

Beispiel:

DTM+203:20110112:102'

In diesem Beispiel ist das Ausführungsdatum der beauftragten WiM-Dienstleistung der 12.01.2011.

Bez = Objekt-Bezeichner
 Nr = Laufende Segmentnummer im Guide
 MaxWdh = Maximale Wiederholung der Segmente/Gruppen
 Zähler = Nummer der Segmente/Gruppen im Standard

St = Status
 EDIFACT: M=Muss/Mandatory, C=Conditional
 Anwendung: R=Erforderlich/Required, O=Optional,
 D=Abhängig von/Dependent, N=Nicht benutzt/Not used

Segmentlayout

Wechselprozesse im Messwesen (WiM):

WIM

Über Rechnungen für WiM können Überlassung und Verkauf von Messeinrichtungen sowie sonstige Dienstleistungen, die sich aus der WiM ergeben, abgerechnet werden.

Beispiel:

IMD++JVR '

Bez = Objekt-Bezeichner
Nr = Laufende Segmentnummer im Guide
MaxWdh = Maximale Wiederholung der Segmente/Gruppen
Zähler = Nummer der Segmente/Gruppen im Standard

St = Status
EDIFACT: M=Muss/Mandatory, C=Conditional
Anwendung: R=Erforderlich/Required, O=Optional,
D=Abhängig von/Dependent, N=Nicht benutzt/Not used

Segmentlayout

Zähler	Nr	Bez	Standard		BDEW		Ebene	Name
			St	MaxWdh	St	MaxWdh		

0070	10	FTX	C	99	D	1	1	Freier Text
------	----	------------	---	----	---	---	---	-------------

Standard			BDEW	
Bez	Name	St Format	St Format	Anwendung / Bemerkung
FTX				
4451	Textbezug, Qualifier	M an..3	R an..3	REG Meldeinformationen
4453	Textfunktion, Code	C an..3	N	Nicht benutzt
C107	Text-Referenz	C	R	
4441	Freier Text, Code	M an..17	M an..17	RCH Reverse Charge gemäß §13b UStG / Steuerschuldnerschaft des Leistungsempfängers

Bemerkung:

Dieses Segment ist für Rechnungen zu verwenden, bei denen gemäß § 13b UStG die Steuerschuld auf den Leistungsempfänger übergeht.

Beispiel:

FTX+REG++RCH'

Bez = Objekt-Bezeichner
 Nr = Laufende Segmentnummer im Guide
 MaxWdh = Maximale Wiederholung der Segmente/Gruppen
 Zähler = Nummer der Segmente/Gruppen im Standard

St = Status
 EDIFACT: M=Muss/Mandatory, C=Conditional
 Anwendung: R=Erforderlich/Required, O=Optional,
 D=Abhängig von/Dependent, N=Nicht benutzt/Not used

Segmentlayout

Zähler	Nr	Bez	Standard		BDEW		Ebene	Name
			St	MaxWdh	St	MaxWdh		
0120		SG1	C	99999	D	1	1	Nachrichtenreferenzen
0130	11	RFF	M	1	M	1	1	Referenzangaben

Standard			BDEW			
Bez	Name	St	Format	St	Format	Anwendung / Bemerkung
RFF						
C506	Referenz	M		M		
1153	Referenz, Qualifier	M	an..3	M	an..3	OI Ursprungsrechnungsnummer
1154	Referenz, Identifikation	C	an..70	R	an..70	

Bemerkung:
Bei Stornorechnungen wird hier durch Angabe des Qualifiers „OI“ auf die Ursprungsrechnung referenziert. Wenn in BGM.DE1001 der Wert "457" = "Storno für Belastung" oder „458“ = „Storno für Gutschrift“ übertragen wurde, muss dieses Segment übertragen werden. Eine Stornorechnung kann sich nur auf eine Ursprungsrechnung (unabhängig davon ob als Original oder Duplikat übertragen) beziehen.

Beispiel:
RFF+OI:AFN5834569523'

Segmentlayout

Zähler	Nr	Bez	Standard		BDEW		Ebene	Name
			St	MaxWdh	St	MaxWdh		
0120		SG1	C	99999	D	1	1	Nachrichtenreferenzen
0140	12	DTM	C	5	R	1	2	Referenzdatum

Standard			BDEW	
Bez	Name	St Format	St Format	Anwendung / Bemerkung
DTM				
C507	Datum/Uhrzeit/Zeitspanne	M	M	
2005	Datums- oder Uhrzeits- oder Zeitspannen-Funktion, Qualifier	M an..3	M an..3	171 Referenzdatum/-zeit
2380	Datum oder Uhrzeit oder Zeitspanne, Wert	C an..35	R an..35	
2379	Datums- oder Uhrzeit- oder Zeitspannen-Format, Code	C an..3	R an..3	102 CCYYMMDD

Bemerkung:

Dieses Segment muss immer angegeben werden, wenn im vorherigen RFF+OI-Segment der Hinweis auf eine stornierte Rechnung erfolgt ist. Es ist das Nachrichtendatum (DTM+137) der Ursprungsrechnung anzugeben.

Beispiel:

DTM+171:19970101:102'

Bez = Objekt-Bezeichner
 Nr = Laufende Segmentnummer im Guide
 MaxWdh = Maximale Wiederholung der Segmente/Gruppen
 Zähler = Nummer der Segmente/Gruppen im Standard

St = Status
 EDIFACT: M=Muss/Mandatory, C=Conditional
 Anwendung: R=Erforderlich/Required, O=Optional,
 D=Abhängig von/Dependent, N=Nicht benutzt/Not used

Segmentlayout

Zähler	Nr	Bez	Standard		BDEW		Ebene	Name
			St	MaxWdh	St	MaxWdh		
0220		SG2	C	99	R	1	1	Sender
0270		SG3	C	9999	R	1	2	Steuernummer, Umsatzsteuer-ID
0280	15	RFF	M	1	M	1	2	Referenzangaben

Standard			BDEW		Anwendung / Bemerkung
Bez	Name	St Format	St	Format	
RFF					
C506	Referenz	M	M		
1153	Referenz, Qualifier	M an..3	M	an..3	VA Umsatzsteueridentifikationsnummer
1154	Referenz, Identifikation	C an..70	R	an..70	FC Steuernummer

Bemerkung:

Der Gesetzgeber verpflichtet Firmen zur Angabe der Steuernummer oder der Umsatzsteueridentifikationsnummer, so dass dieses Segment mit dem Qualifier FC (Steuernummer) oder VA (Umsatzsteueridentifikationsnummer) beim NAD-Segment durch den Nachrichtensender = Rechnungssteller gefüllt werden muss. Welche angegeben wird, entscheidet der Rechnungssteller.

Beispiel:

RFF+VA:DE999999999'

Bez = Objekt-Bezeichner
 Nr = Laufende Segmentnummer im Guide
 MaxWdh = Maximale Wiederholung der Segmente/Gruppen
 Zähler = Nummer der Segmente/Gruppen im Standard

St = Status
 EDIFACT: M=Muss/Mandatory, C=Conditional
 Anwendung: R=Erforderlich/Required, O=Optional,
 D=Abhängig von/Dependent, N=Nicht benutzt/Not used

Segmentlayout

Zähler	Nr	Bez	Standard		BDEW		Ebene	Name
			St	MaxWdh	St	MaxWdh		
0220		SG2	C	99	R	1	1	Sender
0330		SG5	C	5	O	1	2	Ansprechpartner
0340	16	CTA	M	1	M	1	2	Ansprechpartner

Standard			BDEW	
Bez	Name	St Format	St Format	Anwendung / Bemerkung
CTA				
3139	Funktion des Ansprechpartners, Code	C an..3	R an..3	IC Informationskontakt
C056	Kontaktangaben	C	R	
3413	Kontakt, Nummer	C an..17	N	Nicht benutzt
3412	Kontakt	C an..35	R an..35	

Bemerkung:

Dieses Segment dient der Identifikation von Ansprechpartnern innerhalb des im vorangegangenen NAD-Segment spezifizierten Unternehmens.

Beispiel:

CTA+IC+ :D BOWEN'

Bez = Objekt-Bezeichner
 Nr = Laufende Segmentnummer im Guide
 MaxWdh = Maximale Wiederholung der Segmente/Gruppen
 Zähler = Nummer der Segmente/Gruppen im Standard

St = Status
 EDIFACT: M=Muss/Mandatory, C=Conditional
 Anwendung: R=Erforderlich/Required, O=Optional,
 D=Abhängig von/Dependent, N=Nicht benutzt/Not used

Segmentlayout

Zähler	Nr	Bez	Standard		BDEW		Ebene	Name
			St	MaxWdh	St	MaxWdh		
0220		SG2	C	99	R	1	1	Sender
0330		SG5	C	5	O	1	2	Ansprechpartner
0350	17	COM	C	5	R	5	3	Kommunikationsverbindung

Standard			BDEW	
Bez	Name	St Format	St Format	Anwendung / Bemerkung
COM				
C076	Kommunikationsverbindung	M	M	
3148	Kommunikationsadresse, Identifikation	M an..512	M an..512	
3155	Art des Kommunikationsmittels, Code	M an..3	M an..3	EM Elektronische Post FX Telefax TE Telefon AJ weiteres Telefon AL Handy

Bemerkung:

Ein Segment zur Angabe von Kommunikationsnummer und -typ des im vorangegangenen CTA-Segments angegebenen Sachbearbeiters oder der Abteilung.

DE 3155: Für jede Adressart ist maximal eine Adresse anzugeben.

Beispiel:

COM+004922271020:TE'

Bez = Objekt-Bezeichner
 Nr = Laufende Segmentnummer im Guide
 MaxWdh = Maximale Wiederholung der Segmente/Gruppen
 Zähler = Nummer der Segmente/Gruppen im Standard

St = Status
 EDIFACT: M=Muss/Mandatory, C=Conditional
 Anwendung: R=Erforderlich/Required, O=Optional,
 D=Abhängig von/Dependent, N=Nicht benutzt/Not used

Segmentlayout

Zähler	Nr	Bez	Standard		BDEW		Ebene	Name
			St	MaxWdh	St	MaxWdh		
0220		SG2	C	99	R	1	1	Empfänger
0270		SG3	C	9999	D	1	2	Steuernummer, Umsatzsteuer-ID
0280	19	RFF	M	1	M	1	2	Referenzangaben

Standard			BDEW	
Bez	Name	St Format	St Format	Anwendung / Bemerkung
RFF				
C506	Referenz	M	M	
1153	Referenz, Qualifier	M an..3	M an..3	VA Umsatzsteueridentifikationsnummer
1154	Referenz, Identifikation	C an..70	R an..70	FC Steuernummer

Bemerkung:

Der Gesetzgeber verpflichtet Firmen zur Angabe der Steuernummer oder der Umsatzsteueridentifikationsnummer, so dass dieses Segment mit dem Qualifier FC (Steuernummer) oder VA (Umsatzsteueridentifikationsnummer) beim NAD-Segment durch den Nachrichtensender = Rechnungssteller gefüllt werden muss, wenn es sich um eine Gutschrift (nur bei Einspeisevergütung) handelt (BGM.DE1001 = 81).

Sofern es sich um eine Rechnungsstellung für ausländische Unternehmen handelt, ist immer nur die Umsatzsteuer-ID anzugeben.

Beispiel:

RFF+FC:07/428/1234/5'

Bez = Objekt-Bezeichner
 Nr = Laufende Segmentnummer im Guide
 MaxWdh = Maximale Wiederholung der Segmente/Gruppen
 Zähler = Nummer der Segmente/Gruppen im Standard

St = Status
 EDIFACT: M=Muss/Mandatory, C=Conditional
 Anwendung: R=Erforderlich/Required, O=Optional,
 D=Abhängig von/Dependent, N=Nicht benutzt/Not used

Segmentlayout

Zähler	Nr	Bez	Standard		BDEW		Ebene	Name
			St	MaxWdh	St	MaxWdh		
0220		SG2	C	99	R	1	1	Lieferanschrift
0240	21	LOC	C	25	R	1	2	Zählpunktbezeichnung

Standard			BDEW	
Bez	Name	St	Format	Anwendung / Bemerkung
LOC				
3227	Ortsangabe, Qualifier	M	an..3	172 Zählpunkt
C517	Ortsangabe	C		
3225	Ortsangabe, Nummer	C	an..35	Zählpunktbezeichnung

Bemerkung:

Hier wird die Zählpunktbezeichnung übertragen.

Beispiel:

LOC+172+DE00056266802006G56M11SN51G21M24S'

Bez = Objekt-Bezeichner
 Nr = Laufende Segmentnummer im Guide
 MaxWdh = Maximale Wiederholung der Segmente/Gruppen
 Zähler = Nummer der Segmente/Gruppen im Standard

St = Status
 EDIFACT: M=Muss/Mandatory, C=Conditional
 Anwendung: R=Erforderlich/Required, O=Optional,
 D=Abhängig von/Dependent, N=Nicht benutzt/Not used

Segmentlayout

Zähler	Nr	Bez	Standard		BDEW		Ebene	Name
			St	MaxWdh	St	MaxWdh		
0220		SG2	C	99	R	1	1	Lieferanschrift
0270		SG3	C	9999	D	1	2	Kundenreferenz
0280	22	RFF	M	1	M	1	2	Referenzangaben

Standard			BDEW	
Bez	Name	St Format	St Format	Anwendung / Bemerkung
RFF				
C506	Referenz	M	M	
1153	Referenz, Qualifier	M an..3	M an..3	IT Interne Kundennummer (des Anschlussnutzers an der Lieferstelle) die der Netzbetreiber vergeben hat
1154	Referenz, Identifikation	C an..70	R an..70	

Bemerkung:

Wenn beim Netzbetreiber vorhanden.

Beispiel:

RFF+IT:FR7845099523'

Bez = Objekt-Bezeichner
 Nr = Laufende Segmentnummer im Guide
 MaxWdh = Maximale Wiederholung der Segmente/Gruppen
 Zähler = Nummer der Segmente/Gruppen im Standard

St = Status
 EDIFACT: M=Muss/Mandatory, C=Conditional
 Anwendung: R=Erforderlich/Required, O=Optional,
 D=Abhängig von/Dependent, N=Nicht benutzt/Not used

Segmentlayout

Zähler	Nr	Bez	Standard		BDEW		Ebene	Name
			St	MaxWdh	St	MaxWdh		
0400		SG7	C	99	R	1	1	Währung
0410	23	CUX	M	1	M	1	1	Währungsangaben

Standard			BDEW	
Bez	Name	St Format	St Format	Anwendung / Bemerkung
CUX				
C504	Währungsangaben	C	R	
6347	Währungsverwendung, Qualifier	M an..3	M an..3	2 Referenzwährung
6345	Währung, Code	C an..3	R an..3	ISO 4217 3-Alpha Code
6343	Währung, Qualifier	C an..3	R an..3	4 Währung der Rechnung

Bemerkung:

Dieses Segment wird benutzt, um Währungsangaben für die gesamte Rechnung anzugeben.

Hinweis:

DE 6345: Beispielcode nach ISO 4217

EUR = Euro

Beispiel:

CUX+2 : 'EUR : 4 '

Bez = Objekt-Bezeichner
 Nr = Laufende Segmentnummer im Guide
 MaxWdh = Maximale Wiederholung der Segmente/Gruppen
 Zähler = Nummer der Segmente/Gruppen im Standard

St = Status
 EDIFACT: M=Muss/Mandatory, C=Conditional
 Anwendung: R=Erforderlich/Required, O=Optional,
 D=Abhängig von/Dependent, N=Nicht benutzt/Not used

Segmentlayout

Zähler	Nr	Bez	Standard		BDEW		Ebene	Name
			St	MaxWdh	St	MaxWdh		
0430		SG8	C	10	R	1	1	Fälligkeitsdatum
0440	24	PYT	M	1	M	1	1	Zahlungsbedingungen

Standard			BDEW	
Bez	Name	St	Format	Anwendung / Bemerkung
PYT				
4279	Zahlungsbedingung, Qualifier	M	an..3	M an..3 3 Fixdatum

Bemerkung:

Dieses Segment wird vom Absender zur Angabe der Zahlungskonditionen für die gesamte Rechnung verwendet. Es gibt an, dass das Fälligkeitsdatum festgelegt ist und wird im nachfolgenden DTM-Segment spezifiziert.

Beispiel:

PYT+3'

Bez = Objekt-Bezeichner
 Nr = Laufende Segmentnummer im Guide
 MaxWdh = Maximale Wiederholung der Segmente/Gruppen
 Zähler = Nummer der Segmente/Gruppen im Standard

St = Status
 EDIFACT: M=Muss/Mandatory, C=Conditional
 Anwendung: R=Erforderlich/Required, O=Optional,
 D=Abhängig von/Dependent, N=Nicht benutzt/Not used

Segmentlayout

Zähler	Nr	Bez	Standard		BDEW		Ebene	Name
			St	MaxWdh	St	MaxWdh		
0430		SG8	C	10	R	1	1	Fälligkeitsdatum
0450	25	DTM	C	5	R	1	2	Fälligkeitsdatum

Standard			BDEW	
Bez	Name	St Format	St Format	Anwendung / Bemerkung
DTM				
C507	Datum/Uhrzeit/Zeitspanne	M	M	
2005	Datums- oder Uhrzeits- oder Zeitspannen-Funktion, Qualifier	M an..3	M an..3	265 Fälligkeitsdatum
2380	Datum oder Uhrzeit oder Zeitspanne, Wert	C an..35	R an..35	
2379	Datums- oder Uhrzeit- oder Zeitspannen-Format, Code	C an..3	R an..3	102 CCYYMMDD

Bemerkung:

Dieses Segment wird für das Fälligkeitsdatum verwendet.

Beispiel:

DTM+265:19990831:102'

Fälligkeitsdatum ist der 31. August 1999.

Bez = Objekt-Bezeichner
 Nr = Laufende Segmentnummer im Guide
 MaxWdh = Maximale Wiederholung der Segmente/Gruppen
 Zähler = Nummer der Segmente/Gruppen im Standard

St = Status
 EDIFACT: M=Muss/Mandatory, C=Conditional
 Anwendung: R=Erforderlich/Required, O=Optional,
 D=Abhängig von/Dependent, N=Nicht benutzt/Not used

Segmentlayout

Zähler	Nr	Bez	Standard		BDEW		Ebene	Name
			St	MaxWdh	St	MaxWdh		
1090		SG26	C	9999999	D	9999999	1	Rechnungspositionen
1100	26	LIN	M	1	M	1	1	Positionsdaten

Standard			BDEW	
Bez	Name	St Format	St Format	Anwendung / Bemerkung
LIN				
1082	Positionsnummer	C an..6	R n..6	Vom Programm vergebene Positionsnummer innerhalb der Rechnung (fortlaufende Nummer von 1 bis n)
1229	Handlung, Code	C an..3	N	Nicht benutzt
C212	Waren-/Leistungsnummer, Identifikation	C	R	
7140	Produkt-/Leistungsnummer	C an..35	R n13	Artikelnummer des BDEW oder GTIN (Global Trade Item Number ehemals EAN-Produktcode) falls von Netzbetreiber vergebene Artikelnummer verwendet wird
7143	Art der Produkt-/Leistungsnummer, Code	C an..3	R an..3	EN International Article Numbering Association (EAN) Z01 BDEW Artikelnummer

Bemerkung:

Dieses Segment zeigt den Beginn des Positionsteils innerhalb der Rechnung an. Der Positionsteil wird durch Wiederholung von Segmentgruppen gebildet, die immer mit einem LIN-Segment beginnen.

Sofern es sich um eine Stornierung handelt (Qualifier 457 oder 458 im BGM DE 1001), ist die Befüllung der gesamten Segmentgruppe aus steuerlichen Gründen nicht erforderlich. Daher wird die Segmentgruppe bei Stornierung nicht genutzt.

Hinweise:

C212: Diese Datenelementgruppe wird zur Identifikation mittels BDEW-Artikelnummern verwendet. Die Liste ist beim BDEW erhältlich. Es besteht zusätzlich die Möglichkeit, eigene Artikelnummern für unternehmensspezifische Artikel zu vergeben, sofern man über einen eigenen GTIN-Nummernkreis verfügt. Im Rahmen der Standardisierung sollte jedoch, soweit es möglich ist, auf die Vergabe eigener Nummern verzichtet werden.

Beispiel:

```
LIN+1+++9900010000011:Z01 '
LIN+2+++4029684100352:EN'
```

Bez = Objekt-Bezeichner
 Nr = Laufende Segmentnummer im Guide
 MaxWdh = Maximale Wiederholung der Segmente/Gruppen
 Zähler = Nummer der Segmente/Gruppen im Standard

St = Status
 EDIFACT: M=Muss/Mandatory, C=Conditional
 Anwendung: R=Erforderlich/Required, O=Optional,
 D=Abhängig von/Dependent, N=Nicht benutzt/Not used

Segmentlayout

Zähler	Nr	Bez	Standard		BDEW		Ebene	Name
			St	MaxWdh	St	MaxWdh		
1090		SG26	C	9999999	D	9999999	1	Rechnungspositionen
1150	27	QTY	C	5	R	1	2	energetische Mengenangaben

Bez	Name	Standard		BDEW		Anwendung / Bemerkung
		St	Format	St	Format	
QTY						
C186	Mengenangaben	M		M		
6063	Menge, Qualifier	M	an..3	M	an..3	47 Berechnete (fakturierte) Menge
6060	Menge	M	an..35	M	n..35	
6411	Maßeinheit, Code	C	an..8	R	an..8	KWH Kilowattstunde KWT Kilowatt KVR kVar - Kilovolt-amp-reaktiv KAH kVarh - Kilovolt-amp-Std-reaktiv PCS Stück

Bemerkung:

Dieses Segment ist immer zur Angabe von Mengen zur aktuellen Position anzugeben.

DE 6060: Bei zeitanteiliger Berechnung von Positionen (im Segment QTY+136) wie Messung, Abrechnung usw. ist hier die Anzahl (in der Regel 1) in „PCS“ anzugeben.

Beispiel:

QTY+47 : 40 : KWH '

Bez = Objekt-Bezeichner
 Nr = Laufende Segmentnummer im Guide
 MaxWdh = Maximale Wiederholung der Segmente/Gruppen
 Zähler = Nummer der Segmente/Gruppen im Standard

St = Status
 EDIFACT: M=Muss/Mandatory, C=Conditional
 Anwendung: R=Erforderlich/Required, O=Optional,
 D=Abhängig von/Dependent, N=Nicht benutzt/Not used

Segmentlayout

Zähler	Nr	Bez	Standard		BDEW		Ebene	Name
			St	MaxWdh	St	MaxWdh		
1090		SG26	C	9999999	D	9999999	1	Rechnungspositionen
1250		SG27	C	99	R	1	2	Positionsnettobetrag
1260	30	MOA	M	1	M	1	2	Geldbetrag

Standard			BDEW	
Bez	Name	St Format	St Format	Anwendung / Bemerkung
MOA				
C516	Geldbetrag	M	M	
5025	Geldbetrag, Qualifier	M an..3	M an..3	203 Positionsbetrag (ohne USt.)
5004	Geldbetrag	C n..35	R n..35	

Bemerkung:

Dieses Segment dient der Angabe vom Nettogeldbetrag, die die aktuelle Position betrifft.
Der Nettogeldbetrag muss mit den in der Position ausgewiesenen Faktoren nachvollziehbar sein.

Beispiel:

MOA+203:580'

Bez = Objekt-Bezeichner
 Nr = Laufende Segmentnummer im Guide
 MaxWdh = Maximale Wiederholung der Segmente/Gruppen
 Zähler = Nummer der Segmente/Gruppen im Standard

St = Status
 EDIFACT: M=Muss/Mandatory, C=Conditional
 Anwendung: R=Erforderlich/Required, O=Optional,
 D=Abhängig von/Dependent, N=Nicht benutzt/Not used

Segmentlayout

Zähler	Nr	Bez	Standard		BDEW		Ebene	Name
			St	MaxWdh	St	MaxWdh		
1090		SG26	C	9999999	D	9999999	1	Rechnungspositionen
1250		SG27	C	99	D	1	2	Gesamtzu- oder abschlagsbetrag
1260	31	MOA	M	1	M	1	2	Geldbetrag

Standard			BDEW	
Bez	Name	St Format	St Format	Anwendung / Bemerkung
MOA				
C516	Geldbetrag	M	M	
5025	Geldbetrag, Qualifier	M an..3	M an..3	131 Gesamtzu- oder abschlagsbetrag
5004	Geldbetrag	C n..35	R n..35	

Bemerkung:
Dieses Segment dient der Angabe eines Zu- oder Abschlagbetrages.
Bei einem Abschlag ist ein negatives Vorzeichen zu verwenden.

Beispiel:
MOA+131:580'

Bez = Objekt-Bezeichner
Nr = Laufende Segmentnummer im Guide
MaxWdh = Maximale Wiederholung der Segmente/Gruppen
Zähler = Nummer der Segmente/Gruppen im Standard

St = Status
EDIFACT: M=Muss/Mandatory, C=Conditional
Anwendung: R=Erforderlich/Required, O=Optional,
D=Abhängig von/Dependent, N=Nicht benutzt/Not used

Segmentlayout

Zähler	Nr	Bez	Standard		BDEW		Ebene	Name
			St	MaxWdh	St	MaxWdh		
1090		SG26	C	9999999	D	9999999	1	Rechnungspositionen
1330		SG29	C	25	R	1	2	Preis
1340	32	PRI	M	1	M	1	2	Preisangaben

Bez	Name	Standard		BDEW		Anwendung / Bemerkung
		St	Format	St	Format	
PRI						
C509	Preisinformation	C		R		
5125	Preis, Qualifier	M	an..3	M	an..3	CAL Berechnungspreis
5118	Preis, Betrag	C	n..15	R	n..15	Die Angabe des Preises hat mit maximal 6 Nachkommastellen zu erfolgen.
5375	Preisart, Code	C	an..3	N		Nicht benutzt
5387	Preisart, Code	C	an..3	N		Nicht benutzt
5284	Einzelpreisbasis, Menge	C	n..9	N		Nicht benutzt
6411	Maßeinheit, Code	C	an..8	D	an..8	DAY Tag MON Monat ANN Jahr

Bemerkung:

Dieses Segment wird benutzt, um Preisangaben für die aktuelle Position anzugeben. Es handelt sich um einen Nettopreis ohne USt.-Anteil.

Der hier übertragene Preis muss, sofern keine Zu-/Abschläge in SG27-MOA+131 und SG39-ALC übertragen werden, immer der Logik folgen, dass

- Menge energetisch (QTY+47) * Preis (PRI) den Positionsbetrag im MOA+203 ergibt
- Menge energetisch (QTY+47) * Mengeneinheit zeitlich (QTY+136) / Zeitbasis (PRI)] * Preis (PRI) den Positionsbetrag im MOA+203 ergibt (Sofern eine Mengeneinheit zeitlich (QTY+136) vorhanden ist)

Bei der Übermittlung von Zu-/Abschlägen in SG27-MOA+131 und SG39-ALC gilt die Regel: QTY * PRI = MOA+203 – (MOA+131)

DE 6411: Die Maßeinheit DAY, MON oder ANN ist nur bei zeitabhängigen Preisen zu verwenden

Beispiel:

PRI+CAL:36:::ANN'
PRI+CAL:14.50'

Bez = Objekt-Bezeichner
Nr = Laufende Segmentnummer im Guide
MaxWdh = Maximale Wiederholung der Segmente/Gruppen
Zähler = Nummer der Segmente/Gruppen im Standard

St = Status
EDIFACT: M=Muss/Mandatory, C=Conditional
Anwendung: R=Erforderlich/Required, O=Optional,
D=Abhängig von/Dependent, N=Nicht benutzt/Not used

Segmentlayout

Zähler	Nr	Bez	Standard		BDEW		Ebene	Name
			St	MaxWdh	St	MaxWdh		
1090		SG26	C	9999999	D	9999999	1	Rechnungspositionen
1550		SG34	C	99	R	1	2	Steuersatz (Position)
1560	33	TAX	M	1	M	1	2	Zoll-/Steuer-/Gebührenangaben

Standard			BDEW	
Bez	Name	St Format	St Format	Anwendung / Bemerkung
TAX				
5283	Zoll-/Steuer-/Gebührenfunktion, Qualifizier	M an..3	M an..3	7 Steuer
C241	Zoll-/Steuer-/Gebührenart	C	R	
5153	Zoll-/Steuer-/Gebühren-Art, Code	C an..3	R an..3	VAT Umsatzsteuer
C533	Verrechnungseinzelheiten von Zoll/Steuer/Gebühren	C	N	
5289	Zoll-/Steuer-/Gebührenkonto, Code	M an..6	N	Nicht benutzt
5286	Zoll-/Steuer-/Gebühren, Veranlagungsbasis, Menge	C an..15	N	Nicht benutzt
C243	Zoll-/Steuer-/Gebühren	C	R	
5279	Zoll-/Steuer-/Gebührenrate, Code	C an..7	N	Nicht benutzt
1131	Codeliste, Code	C an..17	N	Nicht benutzt
3055	Verantwortliche Stelle für die Codepflege, Code	C an..3	N	Nicht benutzt
5278	Zoll-/Steuer-/Gebührenrate	C an..17	R n..17	Aktueller Zoll-/Steuersatz (bei USt.)
5305	Zoll-/Steuer-/Gebührenkategorie, Code	C an..3	R an..3	S Einheitssatz (Standard) O nicht steuerbar AE Reverse Charge / Steuerschuldnerschaft des Leistungsempfängers

Bemerkung:

Dieses Segment enthält Steuerangaben für die fakturierte Position. Die Verwendung der SG34-TAX-MOA erlaubt die exakte Ausweisung des Steuersatzes für jede fakturierte Position. Zusätzlich werden im SG52-TAX-MOA die Gesamtsummen je Steuersatz übermittelt.

Beispiel:

TAX+7+VAT+++:::19+S'

Bez = Objekt-Bezeichner
 Nr = Laufende Segmentnummer im Guide
 MaxWdh = Maximale Wiederholung der Segmente/Gruppen
 Zähler = Nummer der Segmente/Gruppen im Standard

St = Status
 EDIFACT: M=Muss/Mandatory, C=Conditional
 Anwendung: R=Erforderlich/Required, O=Optional,
 D=Abhängig von/Dependent, N=Nicht benutzt/Not used

Segmentlayout

Zähler	Nr	Bez	Standard		BDEW		Ebene	Name
			St	MaxWdh	St	MaxWdh		
1090		SG26	C	9999999	D	9999999	1	Rechnungspositionen
1720		SG39	C	30	D	4	2	ALC-SG41
1730	34	ALC	M	1	M	1	2	Zu- oder Abschlag

Standard			BDEW	
Bez	Name	St Format	St Format	Anwendung / Bemerkung
ALC				
5463	Zu- oder Abschlag, Qualifier	M an..3	M an..3	A Abschlag C Zuschlag
C552	Zu-/Abschlagsinformation	C	R	
1230	Zu- oder Abschlag, Nummer	C an..35	N	Nicht benutzt
5189	Zu- oder Abschlag, Code	C an..3	R an..3	Z01 Gemeinderabatt nach Konzessionsabgabenverordnung Z02 Umspannungszuschlag Z03 allein genutzte Betriebsmittel nach § 19, Absatz 3 Stromnetzentgeltverordnung Z04 Rabatt nach § 19, Absatz 2 Stromnetzentgeltverordnung

Bemerkung:

Diese Segmentgruppe dient zur Übermittlung von Zu- und Abschlagsinformationen (nur bei den in DE5189 genannten Zu-/Abschlagsarten Z01 – Z04 zu verwenden) auf Positionsebene.

Diese Segmentgruppe ist derzeit nicht zur Verwendung bei periodenfremden Leistungen vorgesehen.

Die Segmentgruppe SG39 muss mindestens 1 Mal übermittelt werden, wenn in MOA der Qualifier 131 genutzt wird. Aufgrund dessen, dass jeder Qualifier maximal 1 Mal genutzt werden kann, kann die Segmentgruppe maximal 4 Mal wiederholt werden.

Beispiel:

ALC+A+ : Z01 '

Bez = Objekt-Bezeichner
 Nr = Laufende Segmentnummer im Guide
 MaxWdh = Maximale Wiederholung der Segmente/Gruppen
 Zähler = Nummer der Segmente/Gruppen im Standard

St = Status
 EDIFACT: M=Muss/Mandatory, C=Conditional
 Anwendung: R=Erforderlich/Required, O=Optional,
 D=Abhängig von/Dependent, N=Nicht benutzt/Not used

Segmentlayout

Zähler	Nr	Bez	Standard		BDEW		Ebene	Name
			St	MaxWdh	St	MaxWdh		
1090		SG26	C	9999999	D	9999999	1	Rechnungspositionen
1720		SG39	C	30	D	4	2	ALC-SG41
1800		SG41	C	1	D	1	3	PCD
1810	35	PCD	M	1	M	1	3	Prozentangaben

			Standard	BDEW	
Bez	Name		St	Format	Anwendung / Bemerkung
PCD					
C501	Prozentangaben		M		
5245	Prozentsatz, Qualifier		M	an..3	
5482	Prozentsatz		C	n..10	
					3 Zu- oder Abschlag
					Prozentsatz

Bemerkung:

Dieses Segment wird zur Angabe von prozentualen Zu- oder Abschlagssätzen benutzt, sofern diese zur Beschreibung der Zu- oder Abschlagsposition benötigt werden.

Beispiel:

PCD+3:10'

Bez = Objekt-Bezeichner
 Nr = Laufende Segmentnummer im Guide
 MaxWdh = Maximale Wiederholung der Segmente/Gruppen
 Zähler = Nummer der Segmente/Gruppen im Standard

St = Status
 EDIFACT: M=Muss/Mandatory, C=Conditional
 Anwendung: R=Erforderlich/Required, O=Optional,
 D=Abhängig von/Dependent, N=Nicht benutzt/Not used

Segmentlayout

Zähler	Nr	Bez	Standard		BDEW		Ebene	Name
			St	MaxWdh	St	MaxWdh		
2180	36	UNS	M	1	M	1	0	Abschnitts-Kontrollsegment
			Standard		BDEW			
Bez	Name	St Format		St Format	Anwendung / Bemerkung			
UNS								
0081	Abschnittskennung, codiert	M	a1	M	a1	S Trennung von Positions- und Summenteil		

Bemerkung:

Dieses Segment dient der Trennung von Positions- und Summenteil einer Nachricht.

Beispiel:

UNS+S'

Bez = Objekt-Bezeichner
 Nr = Laufende Segmentnummer im Guide
 MaxWdh = Maximale Wiederholung der Segmente/Gruppen
 Zähler = Nummer der Segmente/Gruppen im Standard

St = Status
 EDIFACT: M=Muss/Mandatory, C=Conditional
 Anwendung: R=Erforderlich/Required, O=Optional,
 D=Abhängig von/Dependent, N=Nicht benutzt/Not used

Segmentlayout

Zähler	Nr	Bez	Standard		BDEW		Ebene	Name
			St	MaxWdh	St	MaxWdh		
2200		SG50	M	100	R	1	1	Rechnungsbetrag (inkl. USt.)
2210	37	MOA	M	1	M	1	1	Geldbetrag

Bez	Name	Standard		BDEW		Anwendung / Bemerkung
		St	Format	St	Format	
MOA						
C516	Geldbetrag	M		M		
5025	Geldbetrag, Qualifier	M	an..3	M	an..3	77 Rechnungsbetrag
5004	Geldbetrag	C	n..35	R	n..35	

Bemerkung:

Allgemeine Hinweise für alle SG50-MOA:

DE 5025: Die Summe aller Rechnungspositionen (zzgl. USt.) ergibt den Rechnungsbetrag („77“). Nun wird der vorausbezahlte Betrag inkl. USt. („113“), sofern vorhanden subtrahiert und das Ergebnis als fälliger Betrag („9“) übertragen. Bei einer Rechnungsstornierung ist das Vorzeichen zu negieren.

Beispiel 1 (Guthaben/Rückerstattung):

MOA+77:11900'
MOA+113:12000'
MOA+9:-100'

Beispiel 2 (Forderung):

MOA+77:11902.5'
MOA+113:9000'
MOA+9:2902.5'

Beispiel 3 (Abschlagsrechnung)

MOA+77:1190'
MOA+9:1190'

Beispiel:

MOA+77 : 33 '

Bez = Objekt-Bezeichner
Nr = Laufende Segmentnummer im Guide
MaxWdh = Maximale Wiederholung der Segmente/Gruppen
Zähler = Nummer der Segmente/Gruppen im Standard

St = Status
EDIFACT: M=Muss/Mandatory, C=Conditional
Anwendung: R=Erforderlich/Required, O=Optional,
D=Abhängig von/Dependent, N=Nicht benutzt/Not used

Segmentlayout

Zähler	Nr	Bez	Standard		BDEW		Ebene	Name
			St	MaxWdh	St	MaxWdh		
2200		SG50	M	100	D	1	1	Vorausbezahlter Betrag (inkl. USt.)
2210	38	MOA	M	1	M	1	1	Geldbetrag

Bez	Name	Standard		BDEW		Anwendung / Bemerkung
		St	Format	St	Format	
MOA						
C516	Geldbetrag	M		M		
5025	Geldbetrag, Qualifier	M	an..3	M	an..3	113 Vorausbezahlter Betrag (inkl. USt.)
5004	Geldbetrag	C	n..35	R	n..35	

Bemerkung:

Allgemeine Hinweise für alle SG50-MOA:

DE 5025: Die Summe aller Rechnungspositionen (zzgl. USt.) ergibt den Rechnungsbetrag („77“). Nun wird der vorausbezahlte Betrag inkl. USt. („113“), sofern vorhanden subtrahiert und das Ergebnis als fälliger Betrag („9“) übertragen. Bei einer Rechnungsstornierung ist das Vorzeichen zu negieren.

Beispiel 1 (Guthaben/Rückerstattung):

MOA+77:11900'
MOA+113:12000'
MOA+9:-100'

Beispiel 2 (Forderung):

MOA+77:11902.5'
MOA+113:9000'
MOA+9:2902.5'

Beispiel 3 (Abschlagsrechnung)

MOA+77:1190'
MOA+9:1190'

Beispiel:

MOA+113:175'

Bez = Objekt-Bezeichner
Nr = Laufende Segmentnummer im Guide
MaxWdh = Maximale Wiederholung der Segmente/Gruppen
Zähler = Nummer der Segmente/Gruppen im Standard

St = Status
EDIFACT: M=Muss/Mandatory, C=Conditional
Anwendung: R=Erforderlich/Required, O=Optional,
D=Abhängig von/Dependent, N=Nicht benutzt/Not used

Segmentlayout

Zähler	Nr	Bez	Standard		BDEW		Ebene	Name
			St	MaxWdh	St	MaxWdh		
2200		SG50	M	100	R	1	1	Fälliger Betrag (inkl. USt.)
2210	39	MOA	M	1	M	1	1	Geldbetrag

Bez	Name	Standard		BDEW		Anwendung / Bemerkung
		St	Format	St	Format	
MOA						
C516	Geldbetrag	M		M		
5025	Geldbetrag, Qualifier	M	an..3	M	an..3	9 Fälliger Betrag (inkl. USt.)
5004	Geldbetrag	C	n..35	R	n..35	

Bemerkung:

Allgemeine Hinweise für alle SG50-MOA:

DE 5025: Die Summe aller Rechnungspositionen (zzgl. USt.) ergibt den Rechnungsbetrag („77“). Nun wird der vorausbezahlte Betrag inkl. USt. („113“), sofern vorhanden subtrahiert und das Ergebnis als fälliger Betrag („9“) übertragen. Bei einer Rechnungsstornierung ist das Vorzeichen zu negieren.

Beispiel 1 (Guthaben/Rückerstattung):

MOA+77:11900'
MOA+113:12000'
MOA+9:-100'

Beispiel 2 (Forderung):

MOA+77:11902.5'
MOA+113:9000'
MOA+9:2902.5'

Beispiel 3 (Abschlagsrechnung)

MOA+77:1190'
MOA+9:1190'

Beispiel:

MOA+9 : 33 '

Bez = Objekt-Bezeichner
Nr = Laufende Segmentnummer im Guide
MaxWdh = Maximale Wiederholung der Segmente/Gruppen
Zähler = Nummer der Segmente/Gruppen im Standard

St = Status
EDIFACT: M=Muss/Mandatory, C=Conditional
Anwendung: R=Erforderlich/Required, O=Optional,
D=Abhängig von/Dependent, N=Nicht benutzt/Not used

Segmentlayout

Zähler	Nr	Bez	Standard		BDEW		Ebene	Name
			St	MaxWdh	St	MaxWdh		
2250		SG52	C	10	R	10	1	Steuerangaben u. -mengen (Summen)
2260	40	TAX	M	1	M	1	1	Zoll-/Steuer-/Gebührenangaben

Standard			BDEW	
Bez	Name	St Format	St Format	Anwendung / Bemerkung
TAX				
5283	Zoll-/Steuer-/Gebührenfunktion, Qualifizier	M an..3	M an..3	7 Steuer
C241	Zoll-/Steuer-/Gebührenart	C	R	
5153	Zoll-/Steuer-/Gebühren-Art, Code	C an..3	R an..3	VAT Umsatzsteuer
C533	Verrechnungseinzelheiten von Zoll/Steuer/Gebühren	C	N	
5289	Zoll-/Steuer-/Gebührenkonto, Code	M an..6	N	Nicht benutzt
5286	Zoll-/Steuer-/Gebühren, Veranlagungsbasis, Menge	C an..15	N	Nicht benutzt
C243	Zoll-/Steuer-/Gebühren	C	R	
5279	Zoll-/Steuer-/Gebührenrate, Code	C an..7	N	Nicht benutzt
1131	Codeliste, Code	C an..17	N	Nicht benutzt
3055	Verantwortliche Stelle für die Codepflege, Code	C an..3	N	Nicht benutzt
5278	Zoll-/Steuer-/Gebührenrate	C an..17	R n..17	Aktueller Zoll-/Steuersatz (bei USt.)
5305	Zoll-/Steuer-/Gebührenkategorie, Code	C an..3	R an..3	S Einheitssatz (Standard) O nicht steuerbar AE Reverse Charge / Steuerschuldnerschaft des Leistungsempfängers

Bemerkung:

Dieses Segment wird benutzt, um je Steuerkategorie die Gesamtsteuerangaben für die Rechnung zu spezifizieren.

Beispiel:

TAX+7+VAT+++:::19+S'

Bez = Objekt-Bezeichner
 Nr = Laufende Segmentnummer im Guide
 MaxWdh = Maximale Wiederholung der Segmente/Gruppen
 Zähler = Nummer der Segmente/Gruppen im Standard

St = Status
 EDIFACT: M=Muss/Mandatory, C=Conditional
 Anwendung: R=Erforderlich/Required, O=Optional,
 D=Abhängig von/Dependent, N=Nicht benutzt/Not used

Segmentlayout

Zähler	Nr	Bez	Standard		BDEW		Ebene	Name
			St	MaxWdh	St	MaxWdh		
2250		SG52	C	10	R	10	1	Steuerangaben u. -mengen (Summen)
2270	41	MOA	C	9	D	1	2	Vorausbezahlter Betrag

Bez	Name	Standard		BDEW		Anwendung / Bemerkung
		St	Format	St	Format	
MOA						
C516	Geldbetrag	M		M		
5025	Geldbetrag, Qualifier	M	an..3	M	an..3	113 Vorausbezahlter Betrag (inkl. USt.)
5004	Geldbetrag	C	n..35	R	n..35	

Bemerkung:

Allgemeine Hinweise für alle SG52-TAX-MOA:

Bei Angabe von Umsatzsteuerbeträgen (Qualifier „7“ in DE5283 des TAX-Segmentes) identifizieren der Qualifier „161“ im DE 5025 den Steuer- und der Qualifier „125“ den steuerpflichtigen Betrag. Sollten in der Rechnung verschiedene Umsatzsteuersätze enthalten sein, so wiederholt sich die Segmentgruppe SG52-TAX-MOA entsprechend der Anzahl der Steuersätze. Im Falle vorher gezahlter Abschlagsbeträge müssen mit den Qualifiern „113“ und „115“ die Summe der bereits bezahlten Abschläge und der zugehörigen Steuerbeträge ausgewiesen werden.

Beispiel der gesamten Segmentgruppe SG52-TAX-MOA bei USt.-Wechsel und Vorauszahlungen:

TAX+7+VAT+++:::16+S'
 MOA+125:1000'
 MOA+161:160'
 MOA+113:116'
 MOA+115:16'

TAX+7+VAT+++:::19+S'
 MOA+125:1000'
 MOA+161:190'
 MOA+113:119'
 MOA+115:19'

Beispiel:

MOA+113:116'

Bez = Objekt-Bezeichner
 Nr = Laufende Segmentnummer im Guide
 MaxWdh = Maximale Wiederholung der Segmente/Gruppen
 Zähler = Nummer der Segmente/Gruppen im Standard

St = Status
 EDIFACT: M=Muss/Mandatory, C=Conditional
 Anwendung: R=Erforderlich/Required, O=Optional,
 D=Abhängig von/Dependent, N=Nicht benutzt/Not used

Segmentlayout

Zähler	Nr	Bez	Standard		BDEW		Ebene	Name
			St	MaxWdh	St	MaxWdh		
2250		SG52	C	10	R	10	1	Steuerangaben u. -mengen (Summen)
2270	42	MOA	C	9	D	1	2	Vorausbezahlte Steuern (USt.-Anteil des vorausbezahlten Betrages)

Standard			BDEW			
Bez	Name	St	Format	St	Format	Anwendung / Bemerkung
MOA						
C516	Geldbetrag	M		M		
5025	Geldbetrag, Qualifier	M	an..3	M	an..3	115 Vorausbezahlte Steuern (USt.-Anteil des vorausbezahlten Betrages)
5004	Geldbetrag	C	n..35	R	n..35	

Bemerkung:

Allgemeine Hinweise für alle SG52-TAX-MOA:

Bei Angabe von Umsatzsteuerbeträgen (Qualifier „7“ in DE5283 des TAX-Segmentes) identifizieren der Qualifier „161“ im DE 5025 den Steuer- und der Qualifier „125“ den steuerpflichtigen Betrag. Sollten in der Rechnung verschiedene Umsatzsteuersätze enthalten sein, so wiederholt sich die Segmentgruppe SG52-TAX-MOA entsprechend der Anzahl der Steuersätze. Im Falle vorher gezahlter Abschlagsbeträge müssen mit den Qualifiern „113“ und „115“ die Summe der bereits bezahlten Abschläge und der zugehörigen Steuerbeträge ausgewiesen werden.

Beispiel der gesamten Segmentgruppe SG52-TAX-MOA bei USt.-Wechsel und Vorauszahlungen:

TAX+7+VAT+++:::16+S'
 MOA+125:1000'
 MOA+161:160'
 MOA+113:116'
 MOA+115:16'

TAX+7+VAT+++:::19+S'
 MOA+125:1000'
 MOA+161:190'
 MOA+113:119'
 MOA+115:19'

Beispiel:

MOA+115:19'

Bez = Objekt-Bezeichnung
 Nr = Laufende Segmentnummer im Guide
 MaxWdh = Maximale Wiederholung der Segmente/Gruppen
 Zähler = Nummer der Segmente/Gruppen im Standard

St = Status
 EDIFACT: M=Muss/Mandatory, C=Conditional
 Anwendung: R=Erforderlich/Required, O=Optional,
 D=Abhängig von/Dependent, N=Nicht benutzt/Not used

Segmentlayout

Zähler	Nr	Bez	Standard		BDEW		Ebene	Name
			St	MaxWdh	St	MaxWdh		
2250		SG52	C	10	R	10	1	Steuerangaben u. -mengen (Summen)
2270	44	MOA	C	9	R	1	2	Steuer-/Gebühren-/Abgabebetrag

Bez	Name	Standard		BDEW		Anwendung / Bemerkung
		St	Format	St	Format	
MOA						
C516	Geldbetrag	M		M		
5025	Geldbetrag, Qualifier	M	an..3	M	an..3	161 Steuer-/Gebühren-/Abgabebetrag
5004	Geldbetrag	C	n..35	R	n..35	

Bemerkung:
Allgemeine Hinweise für alle SG52-TAX-MOA:

Bei Angabe von Umsatzsteuerbeträgen (Qualifier „7“ in DE5283 des TAX-Segmentes) identifizieren der Qualifier „161“ im DE 5025 den Steuer- und der Qualifier „125“ den steuerpflichtigen Betrag. Sollten in der Rechnung verschiedene Umsatzsteuersätze enthalten sein, so wiederholt sich die Segmentgruppe SG52-TAX-MOA entsprechend der Anzahl der Steuersätze. Im Falle vorher gezahlter Abschlagsbeträge müssen mit den Qualifiern „113“ und „115“ die Summe der bereits bezahlten Abschläge und der zugehörigen Steuerbeträge ausgewiesen werden.

Beispiel der gesamten Segmentgruppe SG52-TAX-MOA bei USt.-Wechsel und Vorauszahlungen:

TAX+7+VAT+++:::16+S'
MOA+125:1000'
MOA+161:160'
MOA+113:116'
MOA+115:16'

TAX+7+VAT+++:::19+S'
MOA+125:1000'
MOA+161:190'
MOA+113:119'
MOA+115:19'

Beispiel:
MOA+161:4.55'

Bez = Objekt-Bezeichner
Nr = Laufende Segmentnummer im Guide
MaxWdh = Maximale Wiederholung der Segmente/Gruppen
Zähler = Nummer der Segmente/Gruppen im Standard

St = Status
EDIFACT: M=Muss/Mandatory, C=Conditional
Anwendung: R=Erforderlich/Required, O=Optional,
D=Abhängig von/Dependent, N=Nicht benutzt/Not used

Segmentlayout

Zähler	Nr	Bez	Standard		BDEW		Ebene	Name
			St	MaxWdh	St	MaxWdh		

2330	45	UNT	M	1	M	1	0	Nachrichtenende
------	----	------------	---	---	---	---	---	-----------------

Standard			BDEW	
Bez	Name	St	Format	Anwendung / Bemerkung
UNT				
0074	Anzahl der Segmente in einer Nachricht	M	n..6	Hier wird die Gesamtzahl der Segmente einer Nachricht angegeben
0062	Nachrichten-Referenznummer	M	an..14	Die Referenznummer aus dem UNH-Segment muss hier wiederholt werden

Bemerkung:

Das UNT-Segment ist ein Muss-Segment in UN/EDIFACT. Es muss immer das letzte Segment in einer Nachricht sein.

Beispiel:

UNT+47+1'

Bez = Objekt-Bezeichner
 Nr = Laufende Segmentnummer im Guide
 MaxWdh = Maximale Wiederholung der Segmente/Gruppen
 Zähler = Nummer der Segmente/Gruppen im Standard

St = Status
 EDIFACT: M=Muss/Mandatory, C=Conditional
 Anwendung: R=Erforderlich/Required, O=Optional,
 D=Abhängig von/Dependent, N=Nicht benutzt/Not used

Änderungshistorie

Lfd.Nr	Ort	Änderungen		Grund der Anpassung	Status
		Bisher	Neu		
Ä 001	UNH DE0057	2.5	2.5a	Anpassung an neue Version	liegt dem Markt zur Konsultation vor
Ä 002	DTM+137 Hinweise	DE 2005: Das Dokumentendatum (Codewert 137) muss angegeben werden. Bei Rechnungen ist dies das Rechnungsdatum (wird teilweise auch als Belegdatum bezeichnet).	Das Dokumentendatum muss angegeben werden. Bei Rechnungen ist dies das Rechnungsdatum (wird teilweise auch als Belegdatum bezeichnet).	Aufgrund der expliziten Darstellung ist die Angabe des einzigen Codewerts nicht nötig.	liegt dem Markt zur Konsultation vor
Ä 003	DTM Abrechnungsrelevant es Datum	DTM Abrechnungsrelevantes Datum BDEW MaxWdh: 3 BDEW Status R DE2005: Qualifier: 9 Bearbeitungs-/Verarbeitungsdatum/-zeit 155 Rechnungsperiode, Beginndatum 156 Rechnungsperiode, Endedatum 203 Ausführungsdatum/-zeit DE2379 Qualifier: 102 CCYYMMDD	DTM Bearbeitungs-/Verarbeitungsdatum BDEW MaxWdh: 1 BDEW Status: R DE2005: Qualifier: 9 Bearbeitungs-/Verarbeitungsdatum/-zeit DE2379 Qualifier: 102 CCYYMMDD	Präzisierung des DTM Segments durch explizite Darstellung	liegt dem Markt zur Konsultation vor
Ä 004	DTM Abrechnungsrelevant es Datum Bemerkungen	Das Segment gibt entweder den Abrechnungszeitraum der Rechnung (durch Nutzung von Anfangsdatum und Enddatum), das Buchungs- oder Ausführungsdatum an. Hinweise: DE 2005: 9 = Buchungsdatum - Es wird benötigt, um die gebuchten Forderungen gegenüber den offenen Verbindlichkeiten tagesscharf abgrenzen zu können. Es hat keinen Einfluss auf Wertstellung, Zahlungsziele, etc. Für den Lieferanten ergibt sich hieraus keine Notwendigkeit zur Auswertung. 203 = Ausführungsdatum/-zeit - Es muss der Tag angegeben werden können, an dem die Leistung erbracht wurde. Dies soll nicht über die Qualifier 155 und 156 erfolgen, die jeweils mit demselben Datum (= Tag) gefüllt wären, sondern in einem einzigen DTM-Segment mit dem Qualifier 203 = Ausführungsdatum/-zeit.	Das Segment gibt Bearbeitungs-/Verarbeitungsdatum an. Es handelt sich um das Buchungsdatum. Dies wird benötigt, um die gebuchten Forderungen gegenüber den offenen Verbindlichkeiten tagesscharf abgrenzen zu können. Es hat keinen Einfluss auf Wertstellung, Zahlungsziele, etc. Für den Lieferanten ergibt sich hieraus keine Notwendigkeit zur Auswertung.	Präzisierung des DTM Segments durch explizite Darstellung	liegt dem Markt zur Konsultation vor
Ä 005	DTM Abrechnungsrelevant	DTM+9:20080908:102' DTM+155:20080801:102'	DTM+9:20120908:102'	Präzisierung des DTM Segments durch explizite	liegt dem Markt zur Konsultation vor

Änderungshistorie

Lfd.Nr	Ort	Änderungen		Grund der Anpassung	Status
		Bisher	Neu		
	es Datum Beispiele	DTM+156:20080831:102' In diesem Beispiel ist der Abrechnungszeitraum ein Monat		Darstellung	
Ä 006	DTM Abrechnungszeitraum	nicht vorhanden	DTM Abrechnungszeitraum Beginn BDEW MaxWdh: 2 BDEW Status: D DE2005: Qualifier: 155 Rechnungsperiode, Beginndatum 156 Rechnungsperiode, Endedatum DE2379 Qualifier: 102 CCYYMMDD	Präzisierung des DTM Segments durch explizite Darstellung	liegt dem Markt zur Konsultation vor
Ä 007	DTM Abrechnungszeitraum Bemerkungen	Nicht vorhanden	Das Segment dient zur Angabe des Abrechnungszeitraums durch Wiederholung und Verwendung beider Qualifier 155 und 156.	Präzisierung des DTM Segments durch explizite Darstellung	liegt dem Markt zur Konsultation vor
Ä 008	DTM Abrechnungszeitraum Beispiele	Nicht vorhanden	DTM+155:20120801:102' In diesem Beispiel ist der Abrechnungsbeginn des Abrechnungszeitraums am 1. August 2012. In Kombination mit dem nachfolgenden DTM+156 ergibt sich ein Abrechnungszeitraum von einem Monat. DTM+156:20120831:102' In diesem Beispiel ist das Abrechnungsende des Abrechnungszeitraums am 31. August 2012. In Kombination mit dem vorhergehenden DTM+155 ergibt sich ein Abrechnungszeitraum von einem Monat.	Präzisierung des DTM Segments durch explizite Darstellung	liegt dem Markt zur Konsultation vor
Ä 009	DTM Ausführungsdatum	nicht vorhanden	DTM Ausführungsdatum BDEW MaxWdh: 1 BDEW Status: D DE2005: Qualifier: 203 Ausführungsdatum/-zeit DE2379 Qualifier: 102 CCYYMMDD	Präzisierung des DTM Segments durch explizite Darstellung	liegt dem Markt zur Konsultation vor
Ä 010	DTM Ausführungsdatum Bemerkungen	Nicht vorhanden	Das Segment dient zur Angabe des Ausführungsdatums. Es muss der Tag angegeben werden können, an dem die Leistung erbracht wurde. Dieses Segment wird nur bei den WiM-Prozessen genutzt.	Präzisierung des DTM Segments durch explizite Darstellung	liegt dem Markt zur Konsultation vor

Änderungshistorie

Lfd.Nr	Ort	Änderungen		Grund der Anpassung	Status
		Bisher	Neu		
Ä 011	DTM Ausführungsdatum Beispiel	Nicht vorhanden	DTM+203:20110112:102' In diesem Beispiel ist das Ausführungsdatum der beauftragten WiM-Dienstleistung der 12.01.2011.	Präzisierung des DTM Segments durch explizite Darstellung	liegt dem Markt zur Konsultation vor
Ä 012	IMD Bemerkungen	[...] SLP-Kunden: [...]	[...] SLP-Entnahmestellen: [...]	Einheitliche Bezeichnung	liegt dem Markt zur Konsultation vor
Ä 013	FTX C107	Status „C“	Status „R“	Angabe bei Nutzung des Segmentes erforderlich	liegt dem Markt zur Konsultation vor
Ä 014	FTX	RCH Reverse Charge gemäß §13b UStG	RCH Reverse Charge gemäß §13b UStG / Steuerschuldnerschaft des Leistungsempfängers	Anforderung zur textlichen Anpassung der Qualifierbezeichnung ergibt sich aus §13b UStG in Zusammenhang mit im Entwurf des Jahressteuergesetzes 2013 geänderten §14a UStG	liegt dem Markt zur Konsultation vor
Ä 015	SG1-RFF+OI Bemerkungen	Bei Stornorechnungen wird hier durch Angabe des Qualifiers „OI“ auf die Originalrechnung referenziert. Wenn in BGM.DE1001 der Wert „457“ = „Storno für Belastung“ oder „458“ = „Storno für Gutschrift“ übertragen wurde, muss dieses Segment übertragen werden. Eine Stornorechnung kann sich nur auf ein Original beziehen.	Bei Stornorechnungen wird hier durch Angabe des Qualifiers „OI“ auf die Ursprungsrechnung referenziert. Wenn in BGM.DE1001 der Wert „457“ = „Storno für Belastung“ oder „458“ = „Storno für Gutschrift“ übertragen wurde, muss dieses Segment übertragen werden. Eine Stornorechnung kann sich nur auf eine Ursprungsrechnung (unabhängig davon ob als Original oder Duplikat übertragen) beziehen.	Redaktionelle Anpassung	liegt dem Markt zur Konsultation vor
Ä 016	SG1-RFF+OI DE 1153	OI Originalrechnungsnummer	OI Ursprungsrechnungsnummer	Redaktionelle Anpassung	liegt dem Markt zur Konsultation vor
Ä 017	SG1-DTM Bemerkungen	[...] Es ist das Nachrichtendatum (DTM+137) der stornierten Rechnung anzugeben.	[...] Es ist das Nachrichtendatum (DTM+137) der Ursprungsrechnung anzugeben.	Redaktionelle Anpassung	liegt dem Markt zur Konsultation vor
Ä 018	SG1-RFF+ACE Bemerkungen	Falls die Mehr-/Minderungen Gas mittels einer INVOIC vom ANB gegenüber dem BKN abgerechnet wird, ist, entsprechend der Vorgaben des Dokuments „BDEW/VKU-Leitfaden zur Be- und Abrechnung von Mehr-/Minderungen Gas, Anlage 2 Ergänzende Hinweise zur Anwendung“ in der INVOIC der Wert des BGM-C106-DE1004 (= document identifier) der entsprechenden SSQNOT zu übermitteln. In diesem Fall ist DE1153 mit den Qualifier ACE zu füllen und der Wert aus BGM-C106-DE1004 (= document identifier) in DE1154 einzutragen.	Falls die Mehr-/Minderungen Gas mittels einer INVOIC vom ANB gegenüber dem BKN abgerechnet wird, ist, entsprechend der Vorgaben des Dokuments „BDEW/VKU-Leitfaden zur Be- und Abrechnung von Mehr-/Minderungen Gas, Anlage 2 Ergänzende Hinweise zur Anwendung“ in der INVOIC der Wert des BGM-C106-DE1004 (= document identifier/ Dokumentennummer) der entsprechenden SSQNOT zu übermitteln. In diesem Fall ist DE1153 mit den Qualifier ACE zu füllen und der Wert aus BGM-C106-DE1004 (= document identifier/ Dokumentennummer) der	Die Passage zur IMBNOT hat sich zwischenzeitlich überholt und wurde daher entfernt Präzisierung	liegt dem Markt zur Konsultation vor

Änderungshistorie

Lfd.Nr	Ort	Änderungen		Grund der Anpassung	Status
		Bisher	Neu		
		Im Falle einer IMBNOT ist analog zu verfahren. Für die WiM-Prozesse referenziert die INVOIC durch Angabe in diesem Segment auf die zugrundeliegende ORDERS.	SSQNOT in DE1154 einzutragen. Für die WiM-Prozesse referenziert die INVOIC durch Angabe der Dokumentennummer der ORDERS in diesem Segment auf die zugrundeliegende ORDERS.		
Ä 019	SG2-NAD+MS Bemerkungen	<p>Dieses Segment wird zur Identifikation des Nachrichtensenders (= Rechnungserstellers) genutzt.</p> <p>DE 3039: Zur Identifikation der Partner wird die MP-ID angegeben</p> <p>Die folgenden Datenelementgruppen und Datenelemente werden auch benutzt, um bei der Verwendung der qualifizierten Signatur die rechtlichen Anforderungen an eine Rechnung zu erfüllen:</p> <p>C080 - C059 - 3164 - 3251 - 3207</p>	<p>Dieses Segment wird zur Identifikation des Nachrichtensenders (= Rechnungserstellers) genutzt.</p> <p>DE 3039: Zur Identifikation der Partner wird die MP-ID angegeben.</p>	Die Angabe von C080 - C059 - 3164 - 3251 – 3207 ist immer nötig. Alle diese Datenelementgruppen/ Datenelemente haben den BDEW-Status R	liegt dem Markt zur Konsultation vor
Ä 020	SG2-NAD+MS	DE3045 nicht vorhanden	DE3045 aufnehmen in C080 Standard Format: C an..3 BDEW Format R an..3 Codeliste: Z01 Person Z02 Firma	Vereinheitlichung der NAD-Segmente über alle Nachrichtentypen	liegt dem Markt zur Konsultation vor
Ä 021	SG2-NAD+MS DE 3207 und Beispiel	Status „D“ NAD+MS+9900020455303:: 293++Rechnungsersteller GmbH+Teststraße:: 123+Testort++12345'	Status „R“ NAD+MS+9900020455303:: 293++Rechnungsersteller GmbH:::: Z02+Teststraße::123+Testort++12345+DE'	Vereinheitlichung der Angabe von Länderkennzeichen in allen Nachrichtentypen bei Verwendung von Adressangaben	liegt dem Markt zur Konsultation vor
Ä 022	SG2-NAD+MR Bemerkungen	<p>Dieses Segment wird zur Identifikation des Nachrichtenempfängers (= Rechnungsempfängers) genutzt.</p> <p>DE 3039: Zur Identifikation der Partner wird die MP-ID angegeben</p> <p>Die folgenden Datenelementgruppen und Datenelemente werden auch benutzt, um bei der</p>	<p>Dieses Segment wird zur Identifikation des Nachrichtenempfängers (= Rechnungsempfängers) genutzt.</p> <p>DE 3039: Zur Identifikation der Partner wird die MP-ID angegeben.</p>	Die Angabe von C080 - C059 - 3164 - 3251 – 3207 ist immer nötig. Alle diese Datenelementgruppen/ Datenelemente haben den BDEW-Status R	liegt dem Markt zur Konsultation vor

Änderungshistorie

Lfd.Nr	Ort	Änderungen		Grund der Anpassung	Status
		Bisher	Neu		
		Verwendung der qualifizierten Signatur die rechtlichen Anforderungen an eine Rechnung zu erfüllen: C080 - C059 - 3164 - 3251 - 3207			
Ä 023	SG2-NAD+MR	DE3045 nicht vorhanden	DE3045 aufnehmen in C080 Standard Format: C an..3 BDEW Format R an..3 Codeliste: Z01 Person Z02 Firma	Vereinheitlichung der NAD-Segmente über alle Nachrichtentypen	liegt dem Markt zur Konsultation vor
Ä 024	SG2-NAD+MR DE 3207 und Beispiel	Status „D“ NAD+MR+1234567890128:: 9++Rechnungsempfänger AG+Beispielstraße:: 123+Testort++12345'	Status „R“ NAD+MR+1234567890128:: 9++Rechnungsempfänger AG:::: Z02+Beispielstraße::123+Testort++12345+DE'	Vereinheitlichung der Angabe von Länderkennzeichen in allen Nachrichtentypen bei Verwendung von Adressangaben	liegt dem Markt zur Konsultation vor
Ä 025	SG2-NAD+DP	DE3045 nicht vorhanden	DE3045 aufnehmen in C080 Standard Format: C an..3 BDEW Format R an..3 Codeliste: Z01 Person Z02 Firma	Vereinheitlichung der NAD-Segmente über alle Nachrichtentypen	liegt dem Markt zur Konsultation vor
Ä 026	SG2-NAD+DP DE 3207 und Beispiel	Status „D“ NAD+DP+++Mustermann::Karl+Musterstrasse:: 123+Testort++12345'	Status „R“ NAD+DP+++Mustermann::Karl:: Z01+Musterstrasse::123+Testort++12345+DE'	Vereinheitlichung der Angabe von Länderkennzeichen in allen Nachrichtentypen bei Verwendung von Adressangaben	liegt dem Markt zur Konsultation vor
Ä 027	SG2-NAD-LOC Bemerkungen	Dieses Segment wird zur Angabe von Lokationen benutzt, in der Regel der Zählpunkt nach Metering Code. Hinweis: DE 3225: Hier wird die "Zählpunktbezeichnung" nach dem Metering Code (möglicherweise synthetisch) mitgeteilt.	Hier wird die Zählpunktbezeichnung übertragen.	Die verkürzte Aussage ist ausreichend, zumal die alte für die Sparte Gas nicht richtig wäre.	liegt dem Markt zur Konsultation vor
Ä 028	SG2-NAD-LOC DE3225	Lokation, bzw. zusätzliche Angaben zum Bezugspunkt ("Zählpunktbezeichnung" laut Metering Code)	Zählpunktbezeichnung	Vereinheitlichung der Darstellung über die EDI@Energy Dokumente	liegt dem Markt zur Konsultation vor

Änderungshistorie

Lfd.Nr	Ort	Änderungen		Grund der Anpassung	Status
		Bisher	Neu		
				hinweg	
Ä 029	SG3 RFF+IT	BDEW-Status: O	BDEW-Status: D	Zur Kontenklärung zwischen NB und LF ein hilfreiches Kriterium.	liegt dem Markt zur Konsultation vor
Ä 030	SG3 RFF+IT Beschreibung		Wenn beim Netzbetreiber vorhanden.	Zur Kontenklärung zwischen NB und LF ein hilfreiches Kriterium.	liegt dem Markt zur Konsultation vor
Ä 031	QTY+136 DE6060 Bemerkungsfeld		DE6060: Der in der Position angegebene Leistungszeitraum in den DTM-Segmenten muss mit der zeitlichen Mengenangabe im QTY-DE6060 übereinstimmen. Beispiel 1 Leistungszeitraum: DTM+155:20120801::102 DTM+156:20120831::102 Angabe im QTY-Segment QTY+136:1:MON oder QTY+136:31:DAY Beispiel 2 Leistungszeitraum: DTM+155:20120801::102 DTM+156:20120825::102 Angabe im QTY-Segment QTY+136:0,81:MON oder QTY+136:25:DAY	Präzisierung	liegt dem Markt zur Konsultation vor
Ä 032	MOA+203 Bemerkungen	Dieses Segment dient der Angabe vom Nettogeldbetrag, den die aktuelle Position betrifft.	Dieses Segment dient der Angabe vom Nettogeldbetrag, den die aktuelle Position betrifft. Der Nettogeldbetrag muss mit den in der Position ausgewiesenen Faktoren nachvollziehbar sein.	Präzisierung	liegt dem Markt zur Konsultation vor
Ä 033	SG29-PRI Bemerkungen	[...] Der hier übertragene Preis muss, sofern keine Zu-/Abschläge in SG27-MOA+131 und SG39-ALC übertragen werden, immer der Logik folgen, dass Menge energetisch (QTY+47) * Preis (PRI) den Positionsbetrag im MOA+203 ergibt. Sofern Mengeneinheit zeitlich (QTY+136) vorhanden ist, gilt, dass der hier übertragene Preis, sofern keine Zu-/Abschläge in SG27-MOA+131 und SG39-ALC übertragen werden, immer der Logik folgen muss, dass Menge energetisch (QTY+47) * Mengeneinheit zeitlich	[...] Der hier übertragene Preis muss, sofern keine Zu-/Abschläge in SG27-MOA+131 und SG39-ALC übertragen werden, immer der Logik folgen, dass - Menge energetisch (QTY+47) * Preis (PRI) den Positionsbetrag im MOA+203 ergibt - Menge energetisch (QTY+47) * Mengeneinheit zeitlich (QTY+136) / Zeitbasis (PRI)] * Preis (PRI) den Positionsbetrag im MOA+203 ergibt (Sofern eine Mengeneinheit zeitlich (QTY+136) vorhanden ist)	Vereinfachung und Präzisierung der Formulierung	liegt dem Markt zur Konsultation vor

Änderungshistorie

Lfd.Nr	Ort	Änderungen		Grund der Anpassung	Status
		Bisher	Neu		
		(QTY+136) / Zeitbasis (PRI)] * Preis (PRI) den Positionsbetrag im MOA+203 ergibt. Bei Übermittlung von Zu-/Abschlägen in SG27-MOA+131 und SG39-ALC gilt die Regel: QTY * PRI = MOA+203 – (MOA+131) [...]	Bei der Übermittlung von Zu-/Abschlägen in SG27-MOA+131 und SG39-ALC gilt die Regel: QTY * PRI = MOA+203 – (MOA+131) [...]		
Ä 034	SG34-TAX	AE Reverse Charge	AE Reverse Charge / Steuerschuldnerschaft des Leistungsempfängers	Anforderung zur textlichen Anpassung der Qualifizierungsbezeichnung ergibt sich aus §13b UStG in Zusammenhang mit im Entwurf des Jahressteuergesetzes 2013 geänderten §14a UStG	liegt dem Markt zur Konsultation vor
Ä 035	SG50-MOA Bemerkungen	Beispiel 1 (Guthaben): MOA+77:11900' MOA+113:12000' MOA+9:-100'	Beispiel 1 (Guthaben/Rückerstattung): MOA+77:11900' MOA+113:12000' MOA+9:-100'	Präzisierung	liegt dem Markt zur Konsultation vor
Ä 036	SG52-TAX Bemerkungen	Dieses Segment wird benutzt, um Gesamtsteuerangaben für die Rechnung zu spezifizieren.	Dieses Segment wird benutzt, um je Steuerkategorie die Gesamtsteuerangaben für die Rechnung zu spezifizieren.	Präzisierung	liegt dem Markt zur Konsultation vor
Ä 037	SG52-TAX	AE Reverse Charge	AE Reverse Charge / Steuerschuldnerschaft des Leistungsempfängers	Anforderung zur textlichen Anpassung der Qualifizierungsbezeichnung ergibt sich aus §13b UStG in Zusammenhang mit im Entwurf des Jahressteuergesetzes 2013 geänderten §14a UStG	liegt dem Markt zur Konsultation vor